



# RJDBR

Desconectador de Doble Apertura Lateral.  
Con o Sin Puesta a Tierra

## Descripción General

La Cuchilla de Doble Apertura Lateral es un producto Integral de Nuestra gama de alta y extra alta tensión, Diseñada meticulosamente para subestaciones con restricciones de espacio que limitan la distancia entre fases y hacen que la apertura vertical no sea práctica. Posee una estructura compacta que soporta cargas mecánicas elevadas, siendo adecuado para entornos exigentes.

## Mecanismo de Rotación y Giro

Nuestra RJDBR está equipada con rodamientos que no requieren, Lubricación asegurando la durabilidad sin complicaciones en mantenimiento. Nuestro Desconectador ofrece una experiencia única, añadiendo a su practicidad y fiabilidad a largo plazo.

El diseño innovador de rotación y giro del aislante central permite una operación flexible y confiable, mejorando la funcionalidad del desconectador.

## Configuración de Triple Aislante Cumpliendo con Estándares Estrictos

Cuenta con tres aisladores robustos para un soporte óptimo, donde el aislante central está diseñado para rotar y conducir la corriente de manera eficiente, Cumpliendo Exhaustivamente con estándares nacionales e internacionales como IEC y CFE, asegurando calidad y seguridad de primer nivel.

## Sistema Dinámico de Contacto Avanzado

RJDBR cuenta con mecanismos de resorte que optimiza la compresión y un aumento significativo de la fuerza en los contactos, garantizando una alta estabilidad térmica en condiciones de cortocircuito. Este sistema de contacto sofisticado garantiza una vida útil prolongada con un mantenimiento mínimo, proporcionando una conexión eléctrica confiable.

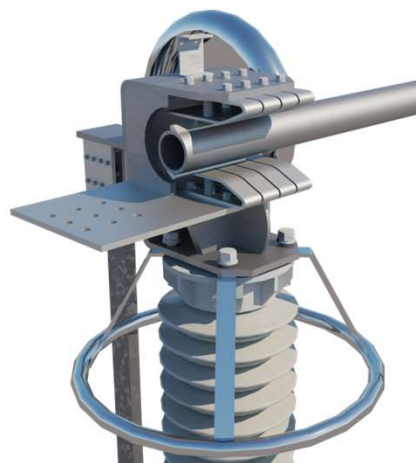
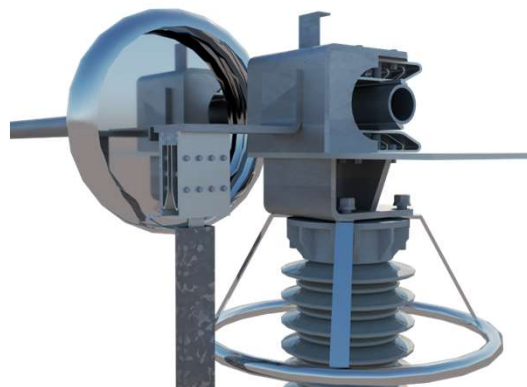
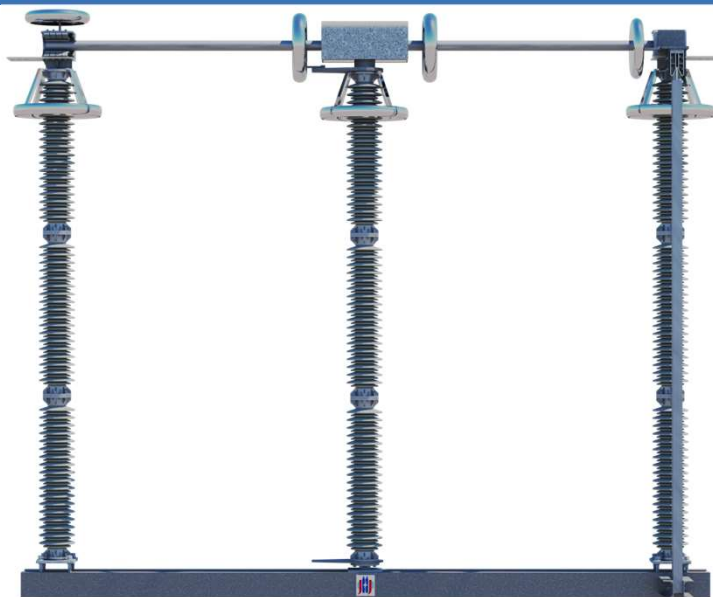
Nuestro doble interruptor está equipado con contactos mejorados bañados en plata, optimizados para garantizar una conductividad eléctrica superior y duradera, ideal para aplicaciones de alto rendimiento.

## Características

- **Voltaje de Diseño Máximo:** 55 a 550 kV
- **Frecuencia de Operación Estándar:** 50/60 Hz
- **Corriente Nominal:** 3,150 A
- **Aguante al Impulsos por Rayo:** 1,050 a 1,550 kV

## Certificaciones y Cumplimiento

- CFE V4200-12
- NMX-J-102-ANCE
- NMX-J-564-ANCE
- IEC 62271-1
- IEC 62271-102



Descripción Corta (CFE)	Tensión Nominal (kV)	Nivel Básico de Aislamiento al Impulso (Tensión Soportable de Impulso de Rayo Nominal kV)	Corriente Nominal (A)	Corriente de Cortocircuito (kA)	Corriente Pico (kA)
DAL-450-3-72.5	72.5	450	1250 / 1600 / 2000 / 2500 / 3150	31.5 / 40 / 50	81.9 / 104 / 130
DAL-550-3-123	123	550			
DAL-650-3-145	145	650			
DAL-750-3-170	170	750			
DAL-1050-3-245	245	1050			
DAL-1175-3-245		1175			
DAL-1425-3-420	420	1425			
DAL-1550-3-420		1550			
DAL-1425-3-550	550	1425			
DAL-1550-3-550		1550			



# RJDBR

Desconector de Doble Apertura Lateral.  
Con o Sin Puesta a Tierra

## Desconexión y Seccionamiento de Líneas Eléctricas

Diseñado para desconectar líneas eléctricas en redes de distribución y transmisión, garantiza seguridad operativa. RJDBR se Destaca en dividir sistemas eléctricos en secciones, este desconector es perfecto para el aislamiento de fallas, simplificando la gestión del sistema de energía.

## Aislamiento y Bypass de Equipos en Subestaciones

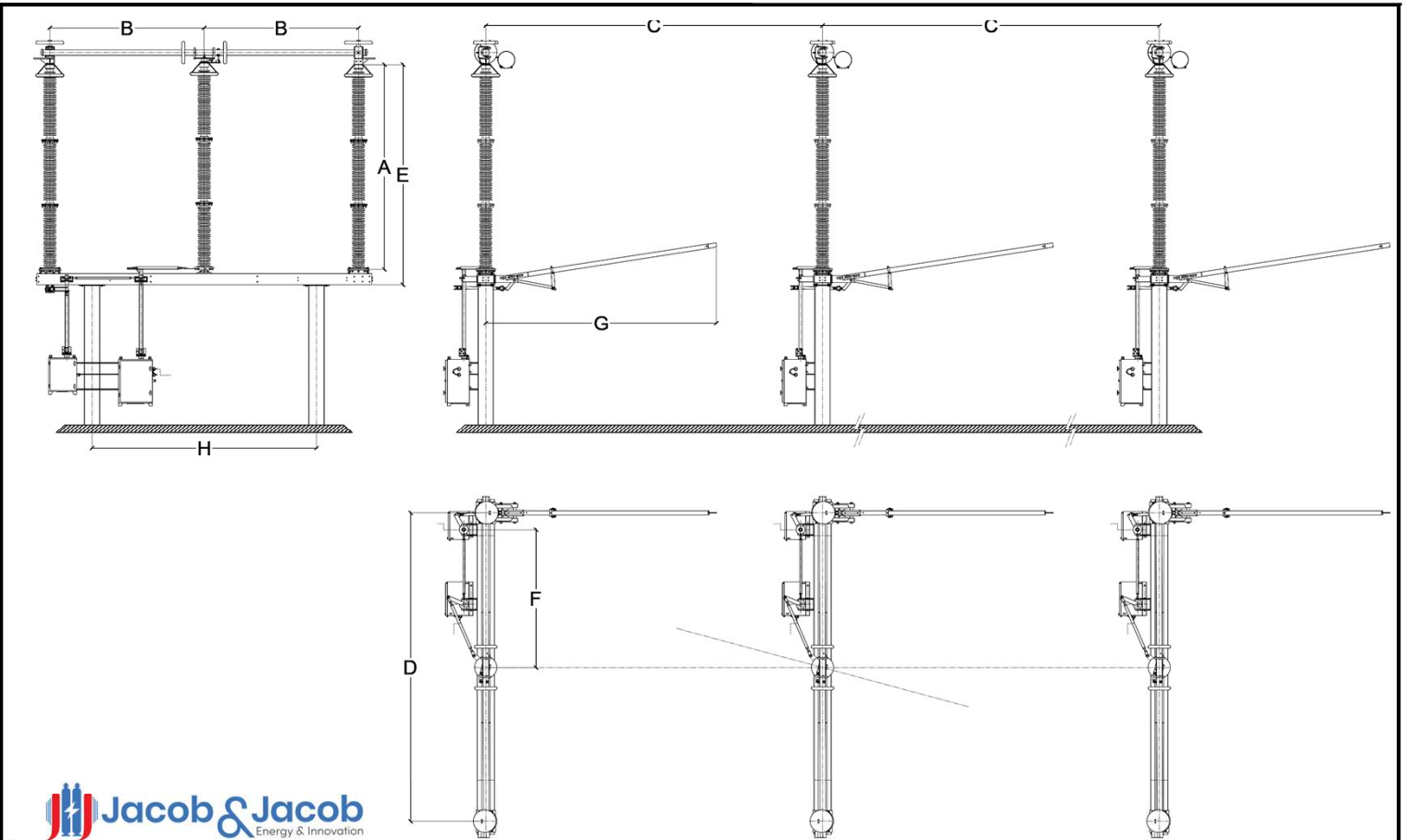
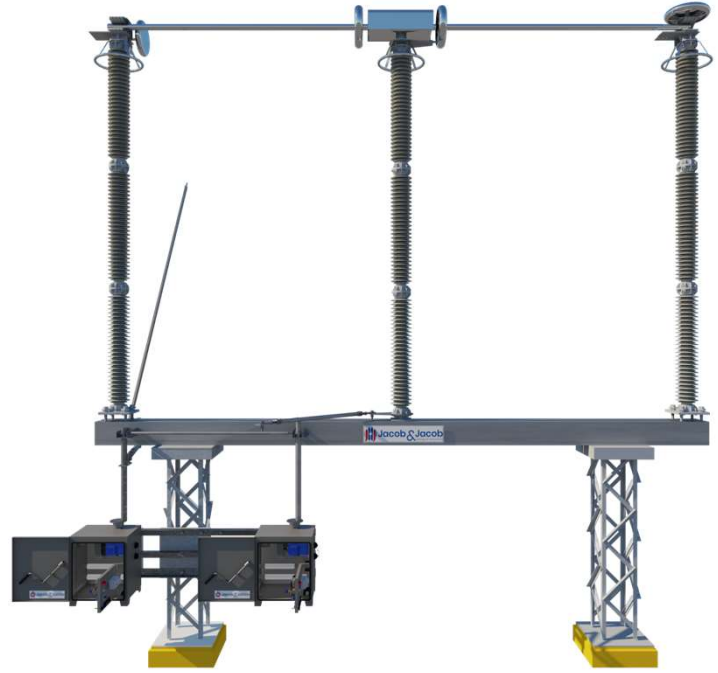
Óptimo para separar varios componentes de subestaciones como interruptores, conmutadores y transformadores de potencia. El desconector es crucial para el bypass de equipos de subestación, ofreciendo un flujo de energía continuo y mayor flexibilidad en sistemas de distribución.

## Interconexión de Barras de Bus

Equipado con cuernos de arco, para manejar hábilmente tareas como la conmutación de líneas, barras y cables, mostrando su adaptabilidad en diversas operaciones de subestación.

## Interrupción de Corrientes Magnetizantes

Su diseño es propicio para interrumpir corrientes magnetizantes, una funcionalidad significativa para aplicaciones eléctricas especializadas.



DIMENSIONES (mm)

Catalogo Jacob and Jacob	NBAI (kVcresta)	A	B	C	D	E	F	G	H
RJDBR-72.5	450	1020	625	2200	1250	1340	625	1200	750
RJDBR-123	550	1220	1000	3000	2000	1517	780	1641	1500
RJDBR-145	650	1500				1787	780	1897	
RJDBR-170	750	1700	1150	3500	2300	2058	950	2000	1800
RJDBR-245	1050	2300	1600	4000	3200	2486	1564	2658	2500
	1175	2900	2000	5000	4000	2836	1964	3258	
RJDBR-420	1425	3350	2400	7000	4800	3635	2100	3784	4000
	1550	3650	2750		5500	3925	2450	4112	